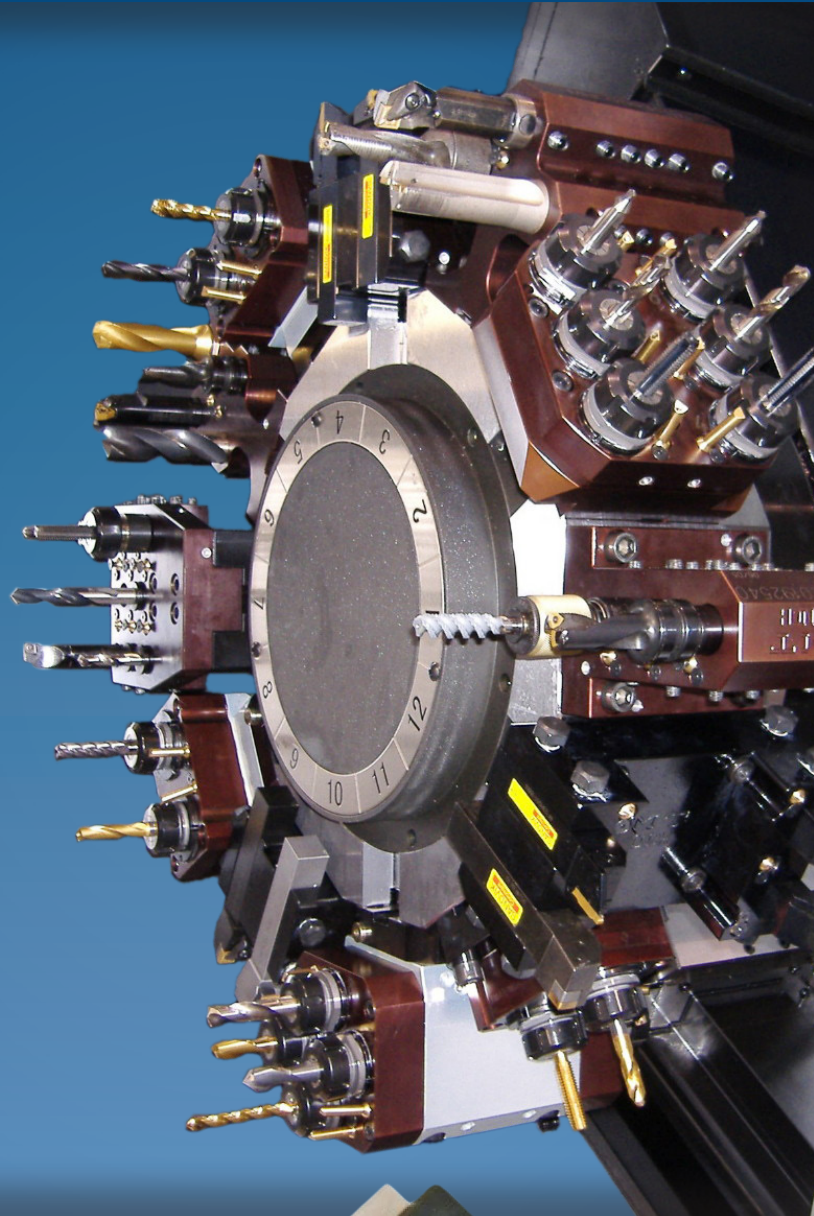




# AKTION 2020/21

Werkzeuge für Schnittstellen  
SAUTER VDI30 / VDI40 / VDI 50  
DMG BMT40 / BMT60

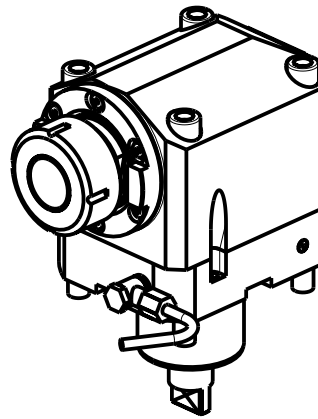
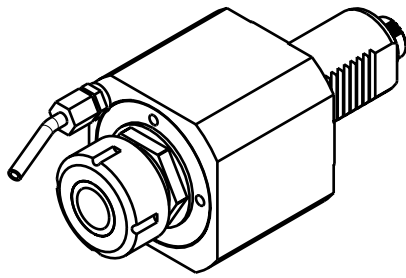
Gültig: 1.12.2020 - 31.3.2021



- ✓ **Alle Werkzeuge lieferbar in 7 Tagen**
- ✓ **2 Jahre Garantie**

# MT-MARCHETTI

AKTION 2020/21



Technische Zeichnungen/Daten zu den Aktionsartikeln finden Sie unter [www.wedco.at/mt-marchetti-202011](http://www.wedco.at/mt-marchetti-202011) oder dem QR-Code



Schnittstelle	Art. Nr.	Beschreibung	Aktionspreise		
			uni	links	rechts
<b>SAUTER</b>					
VDI30 DIN 5480	SAU017-2-00	ER25 VDI 30 DIN 5480 0° 1:1 6000 rpm	€ 485,00		
VDI30 DIN 5480	SAU018-2-00	ER25 VDI30 DIN5480 90° 1:1 6000 rpm H85		€ 1.015,00	€ 1.015,00
VDI30 DIN 5480	SAU018-2-60	ER20/25 VDI30 DIN 5480 90° REAR-SET 1:1 6000 rpm	€ 1.255,00	€ 1.220,00	€ 1.220,00
VDI30 DIN 5480	SAU018-2-70	ER20/25 VDI30 DIN 5480 90° REAR-SET 1:1 6000 rpm	€ 1.255,00	€ 1.220,00	€ 1.220,00
VDI30 DIN 5480	SAU018-2-80	ER20/25 VDI30 DIN 5480 90° REAR-SET 1:1 6000 rpm	€ 1.275,00	€ 1.240,00	€ 1.240,00
VDI40 DIN 5480	SAU017-3-00	ER25 VDI 40 DIN 5480 0° 1:1 6000 rpm	€ 620,00		
VDI40 DIN 5480	SAU018-3-00	ER32 VDI40 DIN5480 90° 1:1 6000 rpm H70		€ 1.270,00	€ 1.270,00
VDI40 DIN 5480	SAU018-3-10	ER32 VDI40 DIN5480 90° 1:1 6000 rpm H100	€ 1.330,00	€ 1.270,00	€ 1.270,00
VDI40 DIN 5480	SAU018-3-20	ER32 VDI40 DIN5480 90° 1:1 6000 rpm H130		€ 1.350,00	€ 1.350,00
VDI40 DIN 5480	SAU018-3-60	ER32 VDI40 DIN 5480 90° REAR-SET 1:1 6000 rpm	€ 1.425,00		
VDI40 DIN 5480	SAU018-3-70	ER 25 VDI40 DIN 5480 90° REAR-SET 1:1 6000 rpm	€ 1.560,00	€ 1.500,00	€ 1.500,00
VDI50 DIN5480	SAU017-4-00	VDI50 DIN 5480 0° 1:1 6000 rpm	€ 850,00		
VDI50 DIN5480	SAU018-4-00	VDI50 DIN5480 90° 1:1 6000 rpm H100		€ 1.760,00	€ 1.760,00
VDI50 DIN5480	SAU018-4-60	VDI50 DIN5480 90° REAR-SET 1:1 6000 rpm H100		€ 2.000,00	€ 2.000,00

## DMG MORI NZX

BMT 40	MNZ010-1-00	ER25 BMT40 0° 1:1 6000 RPM	€ 790,00		
BMT 40	MNZ010-1-00	ER32 BMT40 0° 1:1 6000 RPM	€ 790,00		
BMT 40	MNZ010-1-01	ER25 BMT40 0° 1:1 12000 RPM	€ 885,00		
BMT 40	MNZ150-1-10	ER25 BMT40 90° 1:1 6000 RPM	€ 1.475,00		
BMT 40	MNZ150-1-10	ER32 BMT40 90° 1:1 6000 RPM	€ 1.475,00		
BMT 40	MNZ150-1-11	ER25 BMT40 90° 1:1 12000 RPM	€ 1.585,00		
BMT 40	MNZ150-1-11	ER32 BMT40 90° 1:1 12000 RPM	€ 1.585,00		

## DMG MORI NLX

BMT 60	MNL010-1-00	ER32 BMT60 0° 1:1 6000 RPM	€ 835,00		
BMT 60	MNL010-1-01	ER32 BMT60 0° 1:1 10.000 RPM	€ 910,00		
BMT 60	MNL150-1-10	ER25 BMT60 90° 1:1 6000 RPM	€ 1.660,00		
BMT 60	MNL150-1-10	ER32 BMT60 90° 1:1 6000 RPM	€ 1.660,00		
BMT 60	MNL150-1-11	ER25 BMT60 90° 1:1 10.000 RPM	€ 1.865,00		
BMT 60	MNL150-1-11	ER32 BMT60 90° 1:1 10.000 RPM	€ 1.865,00		

**Aktionspreise für weitere Einheiten für VDI 30/40/50 und BMT 40/60 auf Anfrage!**



Die gesamte Palette angetriebener Werkzeuge und stehender Halter von MT Marchetti, in Österreich vertreten durch WEDCO